

# BAUER

Solartechnik GmbH



## BS-6MB5-PL

Monokristallijn zonnepaneel 270 - 280 W



### VERMOGENSGARANTIE

20 jaar productgarantie en een lineaire vermogensgarantie over een tijdsverloop van 25 jaar



### CERTIFICERING

Huisinterne kwaliteitscontroles - herhaaldelijk door onafhankelijke proefinstituten gecertificeerd



### RENDEMENT

Hoog rendement voor een optimale opbrengst - productvernieuwingen worden in de productie opgenomen



### PLUSSORTERING

Zonnepanelen worden uitsluitend met een positieve vermogenstolerantie geleverd



### WEERSBESTENDIGHEID

Gestandaardiseerde mechanische belastingsproeven bevestigen de weersbestendigheid



### DUITSE GARANTIEGEVER

Mocht er een garantiegeval intreden dan zorgt een Duits bedrijf voor de afhandeling



### DUURZAAMHEID

Hoogwaardige onderdelen voor een optimale bescherming bij elke weersgesteldheid



### HANDLING

Lage vracht- en opslagkosten en eenvoudige plaatsing door een uitgekiend verpakkingsconcept



GETEST EN GEGARANDEERD DOOR  
**BAUER SOLARTECHNIK**

HOGE KWALITEITSSTANDAARD VAN DUITSE INGENIEUREN

**BAUER**  
premiumLine

## Mechanische gegevens

Zonnecellen	monokristallijn 156 x 156 mm
Celverdeling	6 x 10 (60)
Modulematen	1640 x 992 x 35 mm
Gewicht	20 kg
Voorzijde	gehard glas, 3,2 mm
Raam	geanodiseerd aluminium
Achterzijde	TPT-film
Inbedmateriaal	EVA
Aansluiting	junction box $\geq$ IP 65
Aantal dioden	3 x 2 bypass dioden
Kabel/Stekker	4 mm <sup>2</sup> , 1000 mm, MC4-compatibel

## Temperatuurcoëfficiënten

Nominale bedrijfstemperatuur (NOCT)	44°C $\pm$ 2
Temperatuurcoëfficiënt van $I_{sc}$	+0,08 %/K
Temperatuurcoëfficiënt van $V_{oc}$	-0,34 %/K

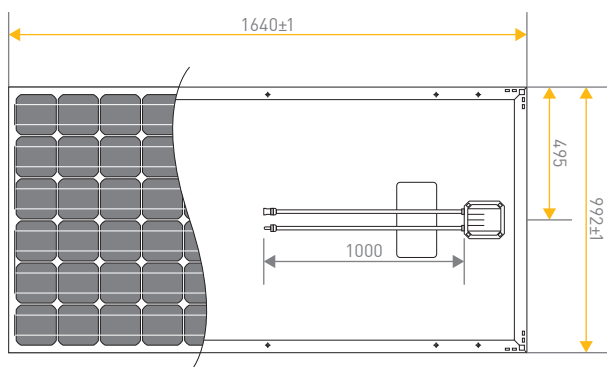
## Bedrijfsomstandigheden

Maximale systeemspanning	1000 V DC (TÜV)
Bedrijfstemperatuur	-40 bis 85°C
Maximale seriezekering	15 A
Statische belasting (sneeuw/wind)	5400 Pa
Hagel	$\varnothing$ 25 mm bei 23 m/s

## Elektrische gegevens<sup>1</sup>

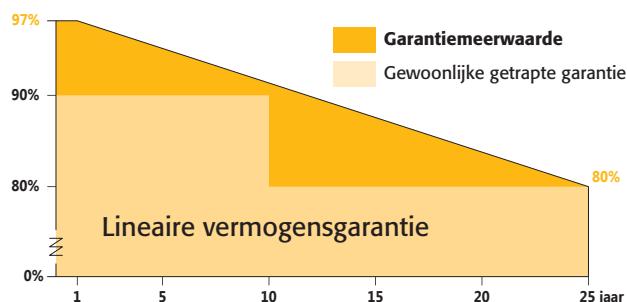
	BS-270-6MB5-PL	BS-275-6MB5-PL	BS-280-6MB5-PL
Nominaal maximaal vermogen $P_{max}$ ( $W_p$ )	270 W	275 W	280 W
Positieve vermogenstolerantie $P_{max}$ (%)	0 ~ +3	0 ~ +3	0 ~ +3
Spanning bij maximaal vermogen $V_{mpp}$ (V)	31,10	31,40	31,90
Stroom bij maximaal vermogen $I_{mpp}$ (A)	8,72	8,77	8,81
Kortsluitstroom $I_{sc}$ (A)	9,17	9,23	9,32
Openklemspanning $V_{oc}$ (V)	38,90	39,10	39,50
Modulerendement $\eta_m$ (%)	16,50	16,80	17,11

## Maatvoering



## Garantiebepalingen<sup>2</sup>

Produktgarantie	20 jaar
Vermogensgarantie	25 jaar (min. 80% na 25 jaar)



## Verpakkingseenheden

Modulen per pallet	30 stuk
Modulen per volle vracht	840 stuk

## Kwalificering en Certificering

IEC 61215:2005	
IEC 61730-1:2004 / IEC 61730-2:2004	

<sup>1</sup>Waarden bij standaard testomstandigheden (STC): Luchtverdichting 1,5 AM, Instraling 1000 W/m<sup>2</sup>, Celtemperatuur 25°C. STC-meetafwijking:  $\pm$ 3 % ( $P_{max}$ ),  $\pm$ 10 % ( $V_{max}$ ,  $I_{mpp}$ ,  $V_{oc}$ ,  $I_{sc}$ ). <sup>2</sup>Nominale waarden bevinden zich in de schriftelijke garantievoorwaarden. Opmerking: lees aub de veiligheid- en plaatsingsvoorschriften voor U dit product gebruikt. Wijzigingen voorbehouden. © 2017 Bauer Energiekonzepte GmbH. Stand: 13.10.2017.



Verdeling:

**BAUER** **ENERGIEKONZEPTE**

Bauer Energiekonzepte GmbH  
Hinter der Mühl 2 · D-55278 Selzen

Telefoon: +49 (0) 6737 - 8081 - 60  
Fax: +49 (0) 6737 - 8081 - 66

info@bauer-energiekonzepte.de  
www.bauer-energiekonzepte.de